

Акционерное Общество «ПромСервис»



**ШКАФ УПРАВЛЕНИЯ РЕГУЛИРОВАНИЕМ  
ШУР-22-100-06**

**ПАСПОРТ  
4252-026-12560879 ПС04-02**

**Заводской номер \_\_\_\_\_**

**г. Димитровград**

## Содержание

1	Основные сведения об изделии.....	4
2	Технические характеристики.....	7
3	Комплектность.....	8
4	Порядок работы.....	9
5	Хранение и транспортирование.....	9
6	Гарантийные обязательства.....	10
7	Сведения о рекламациях.....	10
8	Учёт неисправностей при эксплуатации.....	11
9	Сведения о приёмке.....	12
10	Свидетельство об упаковке.....	12
11	Свидетельство о продаже.....	12
<b>ПРИЛОЖЕНИЕ А (справочное)</b>		
	Габаритные и присоединительные размеры.....	13
<b>ПРИЛОЖЕНИЕ Б (справочное)</b>		
	Схема внешних подключений.....	14
<b>ПРИЛОЖЕНИЕ В (справочное)</b>		
	Схема электрическая соединений.....	15
<b>ПРИЛОЖЕНИЕ Г (обязательное)</b>		
	Извещение о монтаже.....	17
	Лист регистрации изменений.....	20

**Разработчик и изготовитель:  
АО «ПромСервис»**

433502, г. Димитровград Ульяновской обл.,  
ул. 50 лет Октября, 112, т/ф. (84235) 6-69-26, 4-58-32,  
e-mail: [promservis@promservis.ru](mailto:promservis@promservis.ru), адрес в интернет:  
[www.promservis.ru](http://www.promservis.ru);

отдел маркетинга т/ф. (84235) 6-97-69,

отдел продаж т/ф. (84235) 4-84-93, 4-22-11,

e-mail: [sales@promservis.ru](mailto:sales@promservis.ru);

служба технической поддержки т. (84235) 4-35-86.

e-mail: [support@promservis.ru](mailto:support@promservis.ru)



**Система менеджмента качества**

**АО «ПромСервис» сертифицирована**

**на соответствие требованиям стандарта**

**ГОСТ Р ИСО 9001-2015 (ISO 9001:2015).**

Сертификат соответствия НСС-RU-ДЦ01-К-00056-20  
от 05.08.2020.

## 1 Основные сведения об изделии

1.1 Область применения – узлы регулирования потребления теплоносителя в водяных системах теплоснабжения и ГВС.

1.2 Шкаф управления регулированием ШУР-22-100-06 (далее ШУР) в комплекте с тепловой автоматикой (датчики температуры (Т), давления (Р) исполнительные механизмы, циркуляционный насос и др.) предназначен:

- для автоматизированного управления теплоснабжением жилых и производственных зданий и помещений;
- для поддержания в помещениях заданной температуры посредством регулирования подачи теплоносителя в систему отопления, с целью создания в отапливаемом объекте комфортных условий и экономного расхода тепловой энергии;
- для автоматизированного управления горячим водоснабжением (ГВС) жилых и производственных зданий и помещений;
- для ручного управления исполнительным механизмом (ИМ) и насосами.

1.3 ШУР разработан на базе термоконтроллера ПРАМЕР-710 и блока управления насосами (БУН), с возможностью подключения электропривода ЭП-200.

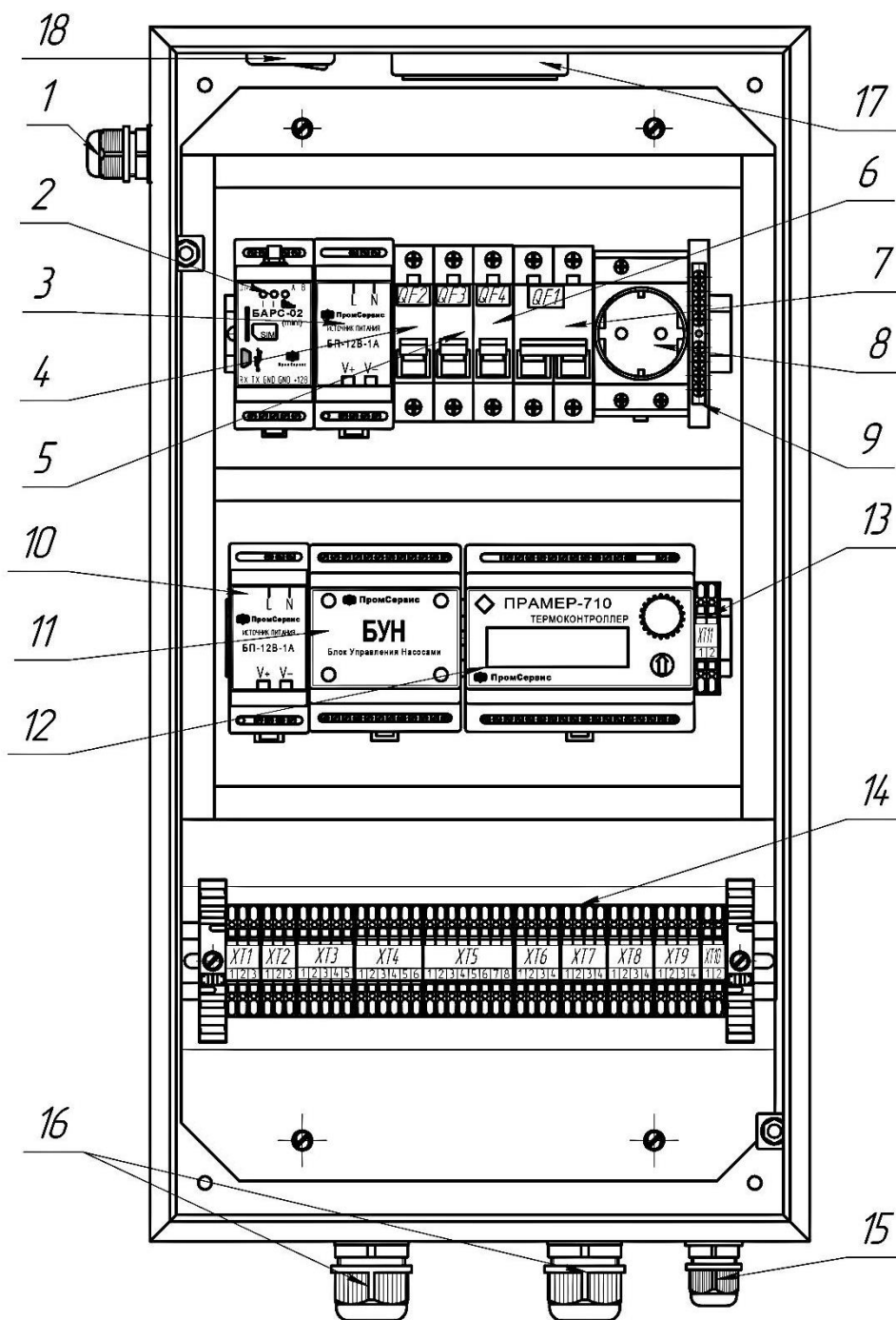
1.4 Управление температурой теплоносителя, поступающего в теплопотребляющую систему, рекомендуется осуществлять в зависимости от типа самой системы:

- в зависимых схемах – за счёт изменения величины подмеса охлаждённого теплоносителя из обратного трубопровода в подающий через перемычку с обратным клапаном. Величина подмеса теплоносителя из обратного трубопровода регулируется исполнительным механизмом с электроприводом, приводимым в действие в соответствии с сигналами, поступающими от термоконтроллера Прамер-710.
- в независимых схемах – за счёт изменения количества теплоносителя, поступающего в греющий контур системы. Количество поступающего теплоносителя регулируется исполнительным механизмом с электроприводом, приводимым в действие в соответствии с сигналами, поступающими от термоконтроллера Прамер-710.

**П р и м е ч а н и е** - При этом в СО и СВ (система вентиляции с водяным калорифером) термоконтроллер способен контролировать температуру теплоносителя в обратном трубопроводе с целью исключения её превышения договорного значения.

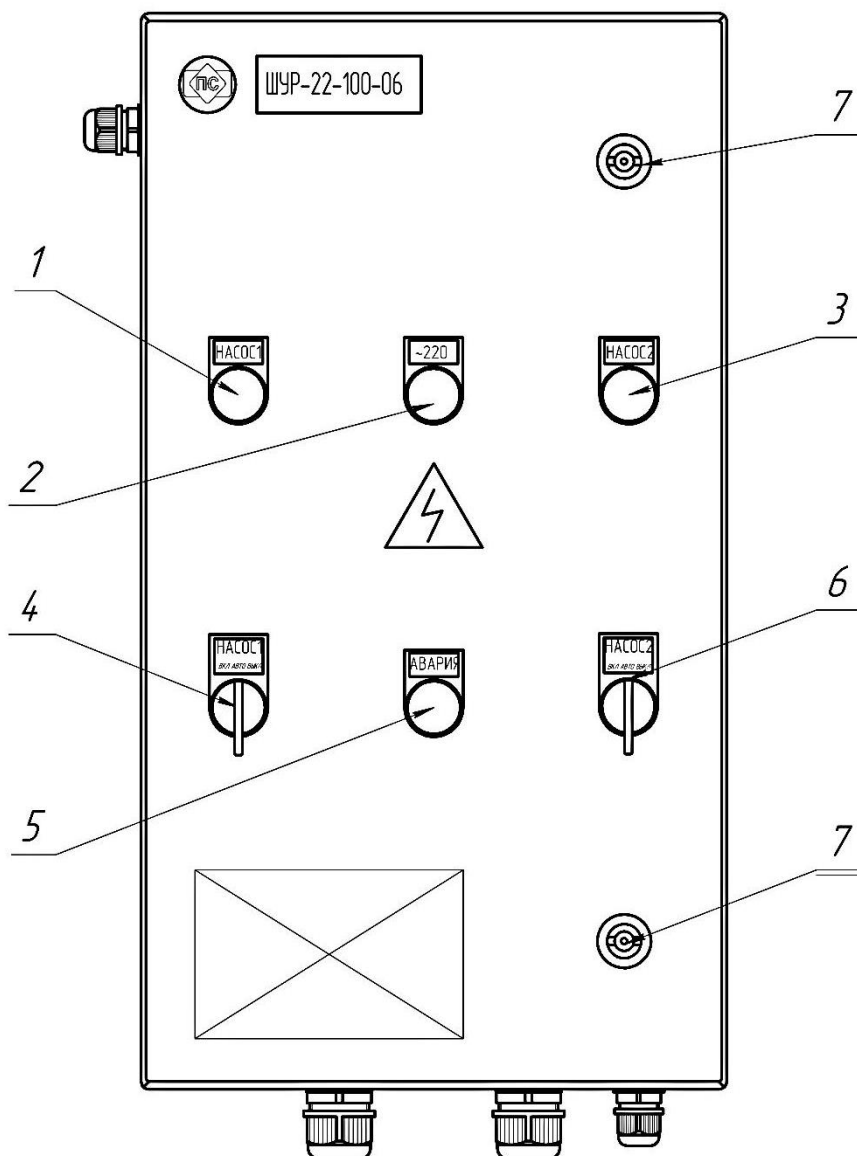
1.5 Изделие комплектуется устройством приёма-передачи данных в виде блока регистрационно-связного БАРС-02-Р-3-П(mini) - (далее БАРС-02), что позволяет интегрировать его в автоматизированную систему диспетчеризации потребления энергоресурсов «САДКО», либо аналогичную. В этом случае с диспетчерского пункта по цифровым каналам сотовой мобильной связи стандарта GSM 900/1800 в режиме GPRS можно удаленно получать информацию с термоконтроллера или, при необходимости, изменить его настройки.

1.6 Конструктивно ШУР выполнен в виде металлического шкафа. В состав комплектации ШУР входят: термоконтроллер (ПРАМЕР-710), блок управления насосами (БУН), блок регистрационно-связной (БАРС-02), блоки питания, розетка, лампа освещения, автоматические выключатели, элементы световой индикации и ручного управления, клеммы для присоединения внешних датчиков и устройств.



**Рисунок 1.** Расположение компонентов внутри шкафа: 1- кабельный ввод для подключения антенны, 2 – блок регистрационно-связной, 3 – источник питания привода клапана 4 – автоматический выключатель привода клапана, 5 – автоматический выключатель НАСОС1, 6 – автоматический выключатель НАСОС2, 7 – автоматический выключатель общий «ВВОД», 8 – розетка ~220В, 9 – шина «НЕЙТРАЛЬ», 10 – блок питания, 11 – блок управления насосами, 12- термоконтроллер ПРАМЕР-710, 13 – контактная группа RS-485 для подключения к БАРС-02 тепло-вычислителя и т.д., 14 – контактные группы терминала внешних подключений, 15 – кабельный ввод для подключения сети ~220В, 16 – Кабельные вводы для внешних подключений, 17 - лампа подсветки, 18 - выключатель подсветки. (Подсветка устанавливается опционально).

На дверце ШУР расположены индикаторы работы - светодиодные лампы и органы управления насосами – трехпозиционные переключатели, подключенные к БУН. Каждый переключатель имеет три положения: ВКЛ, АВТО, ВЫКЛ, и дает возможность ручного управления каждым насосом. См. рисунок 2.



**Рисунок 2.** Расположение органов управления и индикаторов на дверце ШУР: 1 – индикатор включения насоса1, 2 - индикатор включения ШУР, 3 – индикатор включения насоса2, 4 – трехпозиционный переключатель управления НАСОС1 (ВКЛ, АВТО, ВЫКЛ), 5 - индикатор аварийной ситуации БУН, 6 - трехпозиционный переключатель управления НАСОС2 (ВКЛ, АВТО, ВЫКЛ), 7 – замки дверцы шкафа.

П р и м е ч а н и е - Разработчик оставляет за собой право вносить изменения в конструкцию и комплектацию шкафа, не ухудшающие его потребительских и функциональных свойств, без предварительного уведомления.

## 2 Технические характеристики

### 2.1 Технические характеристики шкафа управления регулированием

ШУР-22-100-06 приведены в Таблице 1.

Таблица 1

Наименование параметра	Значение параметра	Примечание
1	2	3
1. Количество управляемых теплопотребляющих систем	1	
2. Количество подключаемых ДТ	до 4-х	-
3. Температура контролируемой среды:		
• теплоносителя (воды)	от 0 до +150° С	
• окружающего воздуха	от -50 до +50° С	
4. Количество подключаемых ДД	до 4-х	сигнал 4-20 мА
5. Количество подключаемых исполнительных устройств (клапан регулирующий с электроприводом ЭП-200)	1	питание 12В, 1А, управление по RS-485
6. Количество подключаемых насосов	до 2-х	нагрузка переменного тока не более 6 А, напряжением не более 242 В, частотой (50±1) Гц
7. Количество подключаемых внешних дискретных датчиков	до 4-х	Сигнализаторы БУН
8. Стандарт сотовой связи	GSM 900/1800	
9. Используемые услуги сотовой связи	GPRS, SMS	
10. Интерфейс связи БАРС-02 с термоконтроллером	RS-485	
11. Напряжение питания от сети переменного тока с частотой 50±1 Гц	От 187 до 242 В	
12. Количество блоков питания 12В	2	
13. Материал корпуса	сталь	-
14. Степень защиты по ГОСТ 14254	IP54	-
15. Габаритные размеры	Не более 588x329x187 мм	-
16. Масса	не более 15 кг	-
17. Средняя наработка на отказ	не менее 50 000 ч	-
18. Средний срок службы	не менее 10 лет	-
19. Условия эксплуатации:		
• Температура окружающего воздуха	от + 5 до + 50 °С	-
• Относительная влажность окружающего воздуха, при температуре 35 °С	от 30 до 80 %	-
• Атмосферное давление	от 84 до 107 кПа	-

2.2 Габаритные и присоединительные размеры указаны в приложении А, схема внешних подключений – в приложении Б, схема электрическая соединений – в приложении В.

### 3 Комплектность

3.2 Комплектность изделия указана в таблице 2.

Таблица 2

Наименование и условное обозначение	Количество
Шкаф управления регулированием ШУР-22-100-06 Зав.№ _____	1 шт.
Термоконтроллер ПРАМЕР-710 Зав.№ _____	1 шт.
Блок автоматический регистрационно-связной БАРС-02-Р-3-П (mini) _____ Зав.№ _____	1 шт.
Источник питания одноканальный мод. БП-12В-1А Зав.№ _____	1 шт.
Источник питания одноканальный мод. БП-12В-1А Зав.№ _____	1 шт.
Блок управления насосами БУН. Зав.№ _____	1 шт.
Выключатель автоматический сдвоенный мод. _____ _____	1 шт.
Выключатель автоматический одинарный мод. _____ _____	3 шт.
Паспорт 4252-026-12560879 ПС04-02	1 шт.
Эксплуатационная документация на приборы и блоки (ПРАМЕР-710; БАРС-02; Блоки питания; БУН)	1 компл.



## 4 Порядок работы

4.1 К работе со шкафом допускается персонал, ознакомленный с эксплуатационной документацией на изделие.

4.2 При использовании шкафа должны соблюдаться “Правила технической эксплуатации электроустановок потребителей” и “Правила техники безопасности при эксплуатации электроустановок потребителей”.

4.3 При работе со шкафом также необходимо пользоваться эксплуатационной документацией на приборы, входящие в его состав.

4.4 К болту заземления шкафа подключить контур защитного заземления узла регулирования.

4.5 Подключение и настройку блока БАРС-02, термоконтроллера ПРАМЕР-710 и БУН провести в соответствии требованиями эксплуатационной документации.

4.6 Внешние подключения к ШУР необходимо выполнять в соответствии со схемой внешних подключений, приведенной в приложении Б.

***ВНИМАНИЕ!!! ЗАПРЕЩАЕТСЯ ВЫПОЛНЯТЬ ПОДКЛЮЧЕНИЯ И ОТКЛЮЧЕНИЯ ВНЕШНИХ УСТРОЙСТВ ПРИ ПОДАННОМ НАПРЯЖЕНИИ ПИТАНИЯ 220В!***

***В СЛУЧАЕ ПРОВЕДЕНИЯ РЕМОНТНЫХ РАБОТ С ИСПОЛЬЗОВАНИЕМ ЭЛЕКТРОСВАРОЧНОГО ОБОРУДОВАНИЯ ПИТАНИЕ 220В ШУР ДОЛЖНО БЫТЬ ОТКЛЮЧЕНО!***

## 5 Хранение и транспортирование

5.2 Шкаф управления регулированием ШУР-22-100-06 должен храниться в сухом помещении в соответствии с условиями хранения 1 по ГОСТ 15150. В помещении для хранения не должно быть токопроводящей пыли, паров кислот, щелочей, а также газов, вызывающих коррозию и разрушающих изоляцию. Специального технического обслуживания при хранении изделия не требуется.

5.3 Изделие, комплектующие и эксплуатационная документация упаковываются в коробки из гофрированного картона.

5.4 Изделие может транспортироваться автомобильным, железнодорожным, авиационным и речным транспортом при соблюдении следующих условий:

- транспортировка производится только в заводской таре;
- отсутствует прямое воздействие влаги;
- уложенные для транспортировки изделия закреплены во избежание падения и соударения;
- температура транспортировки не выходит за пределы от минус 20°C до плюс 50°C;
- влажность воздуха не превышает 95% без конденсации влаги.

## **6 Гарантийные обязательства**

6.2 Изготовитель гарантирует работоспособность устройства при соблюдении условий хранения, транспортирования, монтажа и эксплуатации.

6.3 Гарантийный срок хранения – 6 месяцев со дня приёма отделом технического контроля предприятия – изготовителя.

6.4 Гарантийный срок эксплуатации – 12 месяцев со дня продажи устройства.

6.5 Изготовитель несёт гарантийные обязательства при выполнении следующих условий:

- отсутствуют механические повреждения элементов изделия;
- монтажные и пуско-наладочные работы произведены специализированной организацией, имеющей лицензию на право выполнения указанных работ, а также в адрес изготовителя отправлено извещение о монтаже (Приложение Г);
- предъявлен паспорт на изделие с отметкой отдела технического контроля и отдела продаж АО «ПромСервис».

6.6 В случае устранения неисправностей в течение гарантийного срока эксплуатации гарантийный срок продлевается на время, в течение которого устройство не использовалось.

6.7 По истечении гарантийного срока ремонт осуществляется по отдельному договору между потребителем и изготовителем.

## **7 Сведения о рекламациях**

7.2 Изготовитель устраняет неисправности за счёт потребителя в случае, если устройство вышло из строя по вине потребителя из-за неправильной эксплуатации, несоблюдения правил, изложенных в эксплуатационной документации на составные элементы устройства, а также нарушений условий хранения и транспортирования транспортными организациями.

7.3 Порядок рекламационной работы и восстановления неисправностей рекламационных изделий должен соответствовать ГОСТ В 22027-82.

7.4 В случае возникновения неисправностей рекламационный акт должен быть составлен в течение пяти суток с момента обнаружения эксплуатирующей организацией дефекта и выслан изготовителю или в региональный сервисный центр в течение пяти суток после составления.

7.5 Общий срок представления изготовителю рекламационного акта не должен превышать тридцать суток с момента обнаружения неисправности.

## 8 Учёт неисправностей при эксплуатации

Учёт неисправностей следует приводить в таблице 3.

Таблица 3

Дата и время выхода из строя.	Характер (внешнее проявление) неисправности	Причина неисправности (отказа)	Принятые меры по устранению неисправности и отметка о рекламации	Подпись лица, ответственного за устранение неисправности

## 9 Свидетельство о приёме

Шкаф управления регулированием ШУР-22-100-06, заводской № \_\_\_\_\_ соответствует требованиям конструкторской документации и признан годным к эксплуатации.

М.П. Дата выпуска \_\_\_\_\_  
Подпись ОТК \_\_\_\_\_

## 10 Свидетельство об упаковке

Шкаф управления регулированием ШУР-22-100-06, заводской № \_\_\_\_\_ упакован согласно требованиям конструкторской документации.

Дата упаковки \_\_\_\_\_  
Упаковку произвёл \_\_\_\_\_

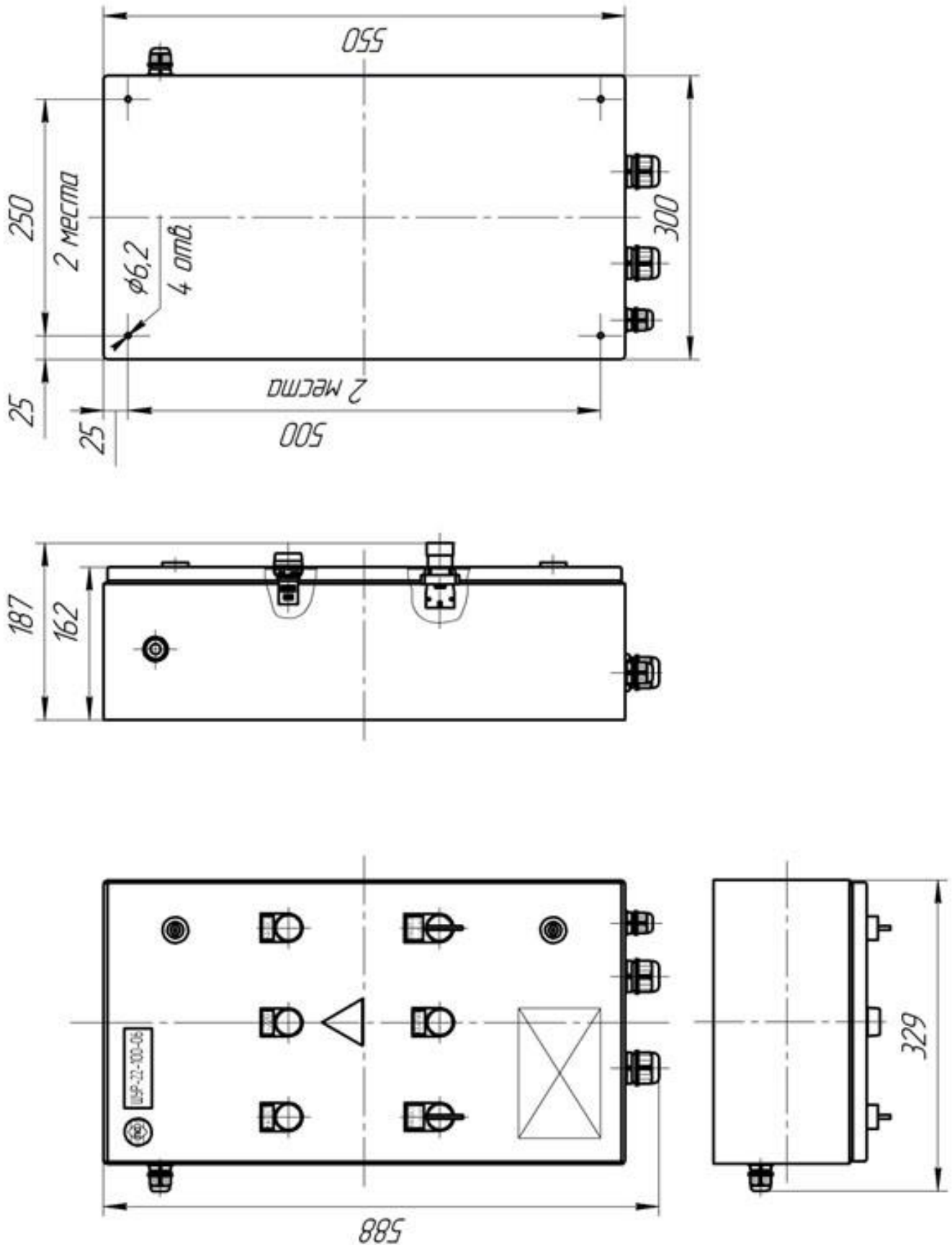
## 11 Свидетельство о продаже

Шкаф управления регулированием ШУР-22-100-06, заводской № \_\_\_\_\_.

Дата продажи \_\_\_\_\_  
Отдел продаж \_\_\_\_\_

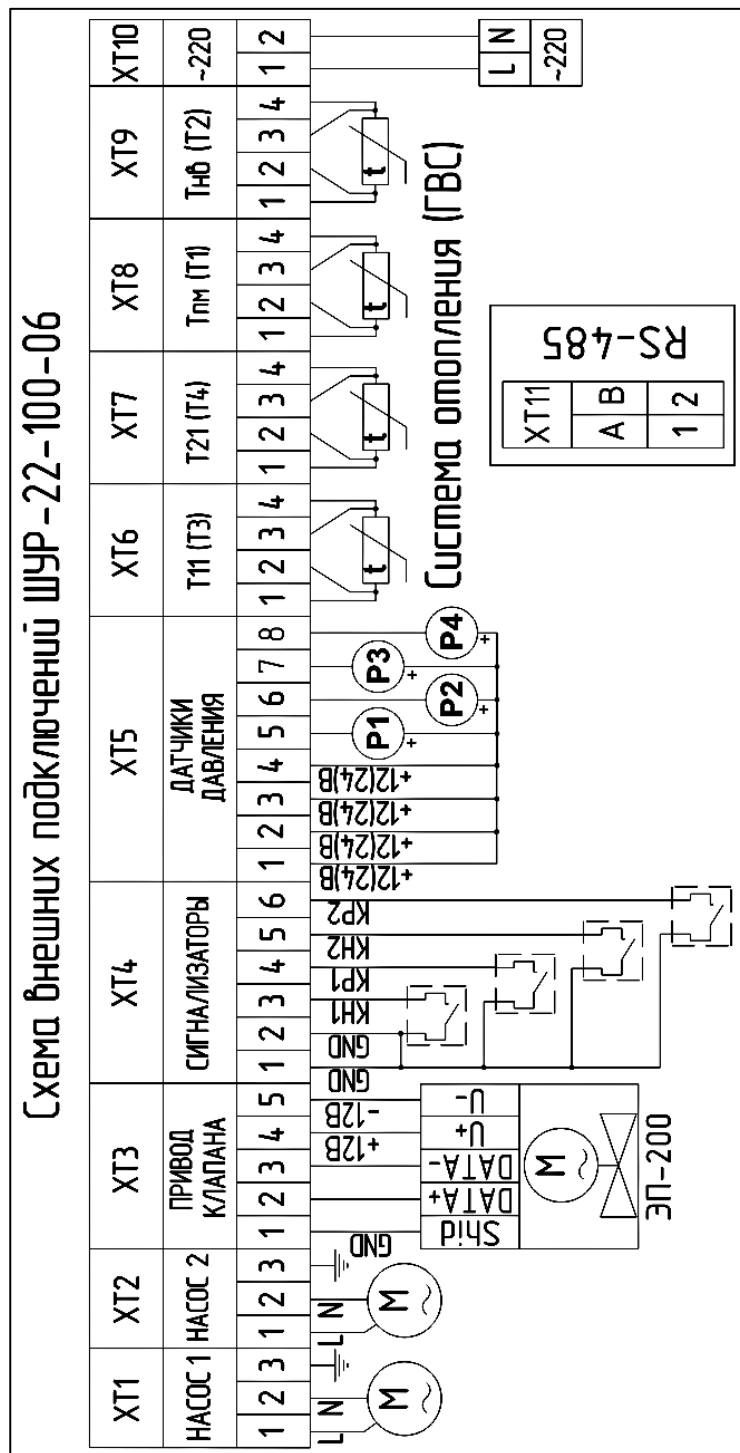
ПРИЛОЖЕНИЕ А  
(справочное)

Габаритные и присоединительные размеры  
шкафа управления регулированием ШУР-22-100-06



## ПРИЛОЖЕНИЕ Б (справочное)

### Схема внешних подключений шкафа управления регулированием ШУР-22-100-06

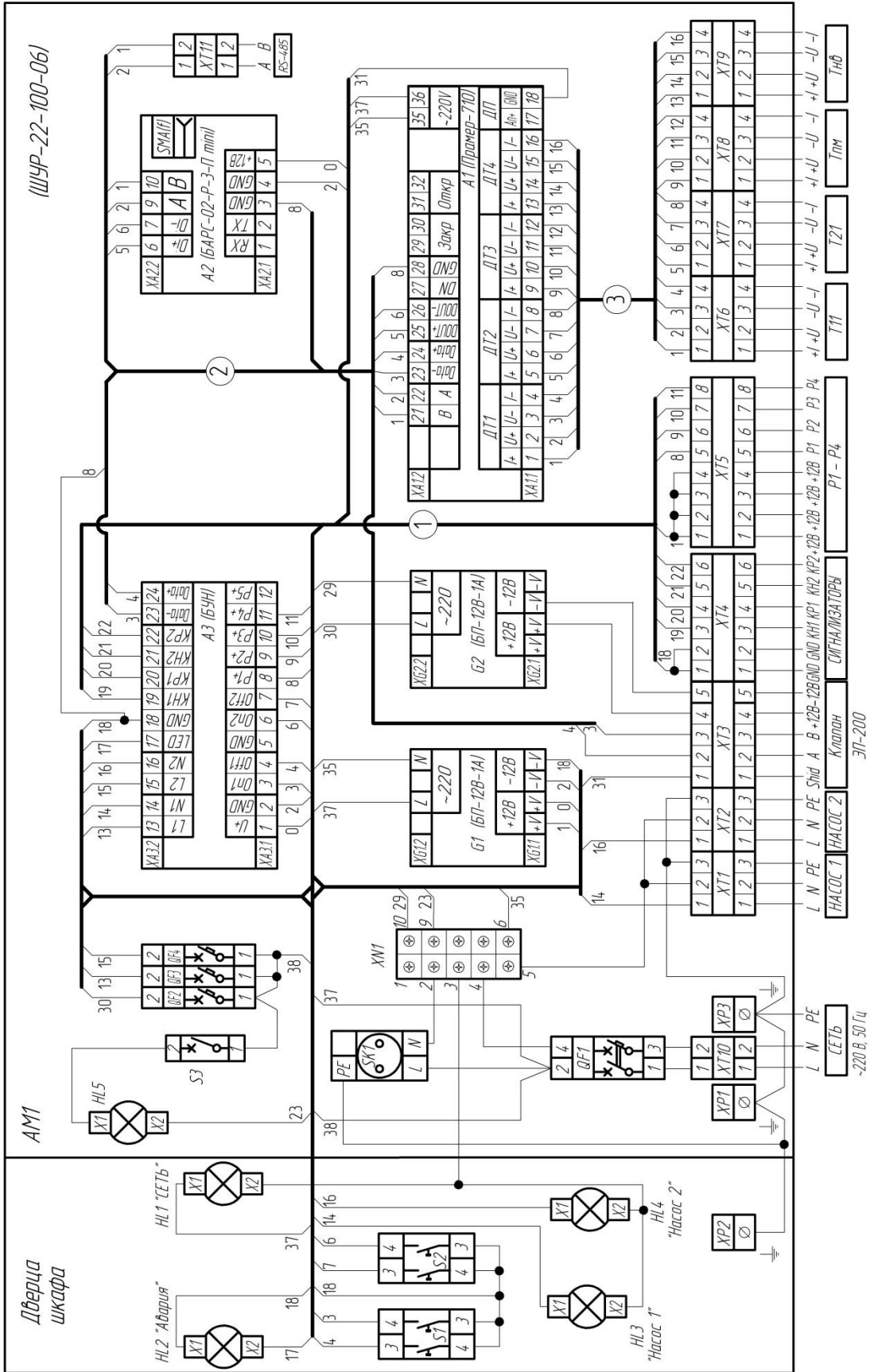


*Примечание:* в качестве исполнительного механизма на схеме указан электропривод регулирующего клапана ЭП-200 - производитель ПромСервис.

# ПРИЛОЖЕНИЕ В

(справочное)

## Схема электрическая соединений ШУР-22-100-06







**ПРИЛОЖЕНИЕ Г  
(обязательное)**

**Извещение о монтаже**

(заполняется и отправляется после окончания производителем  
пуско-наладочных работ в адрес изготовителя:  
433502, Ульяновская область, г.Димитровград,  
ул.50 лет Октября, д.112, АО «ПромСервис»  
телефон (84235) 4-58-32, 6-69-26,  
служба технической поддержки т. (84235) 4-35-86.  
отдел продаж 4-84-93, 4-22-11)

Шкаф управления регулированием ШУР-22-100-06,  
заводской номер \_\_\_\_\_,

дата продажи « \_\_\_\_ » \_\_\_\_\_ 20\_\_ г. установлен

\_\_\_\_\_ место установки: наименование организации, почтовый адрес, тел/факс

Работы произ-  
ведены \_\_\_\_\_

\_\_\_\_\_ наименование организации осуществляющей монтаж

Время наработки при сдаче в  
эксплуатацию, часов \_\_\_\_\_

Представитель производи-  
теля работ \_\_\_\_\_

\_\_\_\_\_ подпись, фамилия, инициалы

Дата « \_\_\_\_ » \_\_\_\_\_ 20\_\_ г.

**Внимание! Отправка в адрес изготовителя обязательна.**

отрывать здесь

отрывать здесь

отрывать здесь



Для заметок

### Лист регистрации изменений

Изм.	Номера листов				Всего листов (страниц) в документе	№ ИИ	Подпись	Дата
	измененных	замененных	новых	аннулированных				